

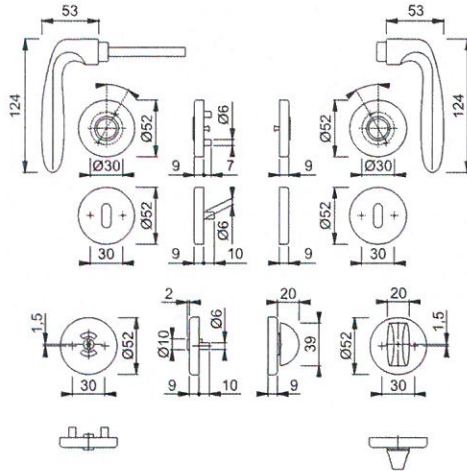


Kvick-i-Sprint



Verona – 1510/42FI/42FIS

HOPPE-handtagsset av aluminium för innerdörrar, **serie Verona**. Motsvarar kraven enligt **DIN EN 1906**. **Avsedd för låskistor enligt skandinavisk standard**. Handtagsrosett med plastunderdel, retur fjäder, samt nyckelskylt med plastunderdel, dold genomgående skruv fastsättning. Separat dörrhandtag med **HOPPE Kvick-i-Sprint** fastsättning.



Aluminium-färgvarianter:



Nyckelhål:

-  OB
(ovalcylinderhål)
-  RWSS/OL
(WC-behör med
röd/vit markering)

2

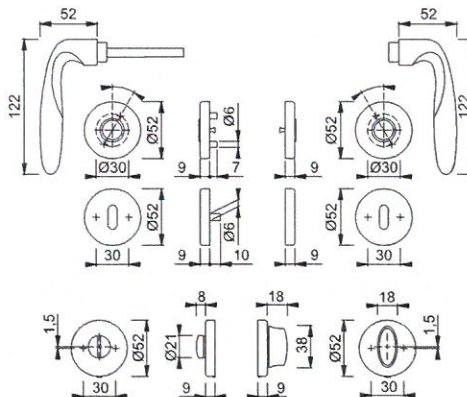


Kvick-i-Sprint



Verona – M151/42FI/42FIS

HOPPE-handtagsset av mässing för innerdörrar, **serie Verona**. Motsvarar kraven enligt **DIN EN 1906**. **Avsedd för låskistor enligt skandinavisk standard**. Handtagsrosett med plastunderdel, retur fjäder, samt nyckelskylt med plastunderdel, dold genomgående skruv fastsättning. Separat dörrhandtag med **HOPPE Kvick-i-Sprint** fastsättning.



Mässing-färgvarianter:



Resista® finns på alla ytor som i färgnumret har bokstaven **R**.

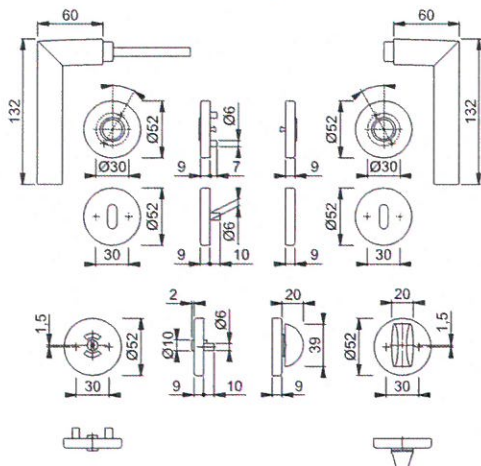
Resista®

Nyckelhål:

-  OB
(ovalcylinderhål)
-  SK/OL
(WC-behör)

Stockholm – 1140/42FI/42FIS

HOPPE-handtagsset av aluminium för innerdörrar, **serie Stockholm**. Motsvarar kraven enligt **DIN EN 1906**. **Avsedd för låskistor enligt skandinavisk standard**. Handtagsrosett med plastunderdel, retur fjäder, samt nyckelskylt med plastunderdel, dold genomgående skruv fastsättning. Separat dörrhandtag med **HOPPE Kvick-i-Sprint fastsättning**.



Aluminium-färgvarianter:



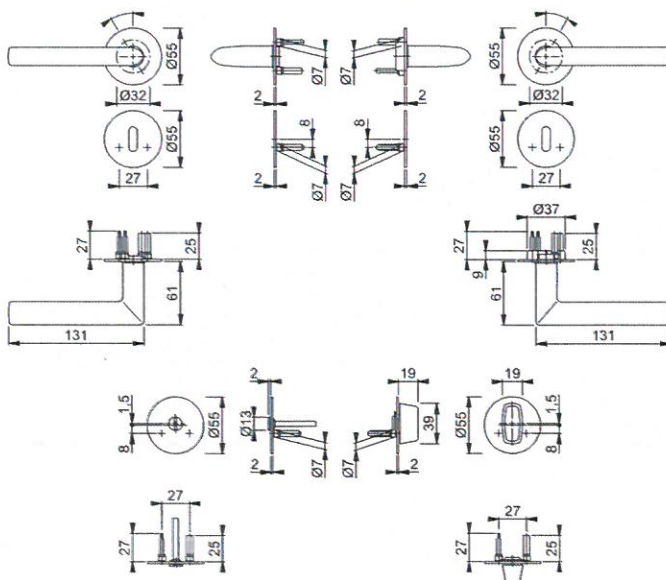
Nyckelhål:



Kvick-i-Sprint

Stockholm – E1140Z/849FI/849FIS

HOPPE **Kvick-i-SprintPlus** rostfritt stål handtagsset med platt rosett för innerdörrar, **serie Stockholm**. Kontrollerad enligt **DIN EN 1906 (användningskategori 3)**, handtagsset HOPPE **Kvick-i-Sprint fastsättning** (handtag med HOPPE fyrkantspinne), handtagsrosetter i rostfritt stål med genomgående styrtappars och retur fjäder, nyckelrosetter i rostfritt stål med genomgående styrtappars, skruvlös montering.



Rostfritt stål-färg:

F69

För information om HOPPE Kvick-i-SprintPlus-teknik, se sida 26.

Nyckelhål:



Kvick-i-Sprint Plus

1918 Epok



Beskrivning

Det här dörrtrycket har direkta förebilder från denna tid. Dock har det gjorts lite större och lite mer markerat i formen. Trycket är med sin lätta elegans egentligen ganska tidlös och kan användas för vilken epok som helst om arkitekturen har en "lätthet och elegans". Mässing gäller före 1930, därefter blankt. Kan användas i alla moderna hus som andas något annat än extrem funktionalism.

Egenskaper

- Material: mässing
- Finns i flera dekorativa ytbehandlingar; Prion, Nickel, Krom, Matt krom, Polerad mässing, Borstad mässing, Brunoxid
- Returfjäder som avlastar låshusets roddarfjäder och hjälper trycket att förbli i horisontalläge
- Standardleverans för 40-75 mm dörrtjocklek
- Rosett: Ø 52 mm

MILJÖDOKUMENT

TRYCKE DH 720

Om produkten

DORMA DH 720. Dörrtrycke i DH 7-serien. För alla typer av dörrar med låshus typ Tello, Compact eller lås för lätta innerdörrar.

BSAB-kod: NSC.7

BK04-kod: 06004

Produktansvar: DORMA

Materialsammansättning

Mässing 8 %, stål 20 %, zinklegering 72 %

Transporter och emballage

DORMAs leveranser sker enligt de allra senaste logistikkoncepten och med transporter med minsta möjliga miljöpåverkan. Till emballage används primärt material för återvinning. Kunden tar hand om emballaget. DORMA är med i REPA registret.

Avfall och rivning

Uttjänt produkt är förberedd för demontering och sorteras som blandat metallskrot.

Uttjänt produkt klassas inte som farligt avfall.

DORMAs miljöarbete

Vi undersöker och utvärderar vår verksamhet och våra produkter med syfte att ständigt uppnå förbättringar avseende kostnadseffektivitet, kvalitet, förbrukning av naturresurser, miljöanpassning, föroreningspotential, energieffektivitet, energiförbrukning, arbetsmiljö och miljöskydd.

Som medlem i olika organisationer, och en aktiv partner i forskningsprojekt, deltar DORMA i framtidsinriktat utvecklingsarbete både inom företags- och bostadsbyggsektorn.

Miljövarudeklarationer EPD är en globalt erkänd miljömärkning och baseras på en holistisk livscykelanalys i enlighet med ISO 14040/14044. De används för att beräkna byggnaders hållbarhet. De DORMA-produkter som är försedda med EPD kan hämtas på www.dorma.com.

Trycken

Vi har ett stort utbud av designade trycken vilket ger dig stora möjligheter att sätta en personlig prägel på ditt hem. Våra trycken finns både med och utan retur fjäder. (Se även vår serie med beslag i rostfritt.)

Finns med ytbehandlingarna krom, mattkrom, mässing och Graphite™

Modern design

Finns med och utan retur fjäder

